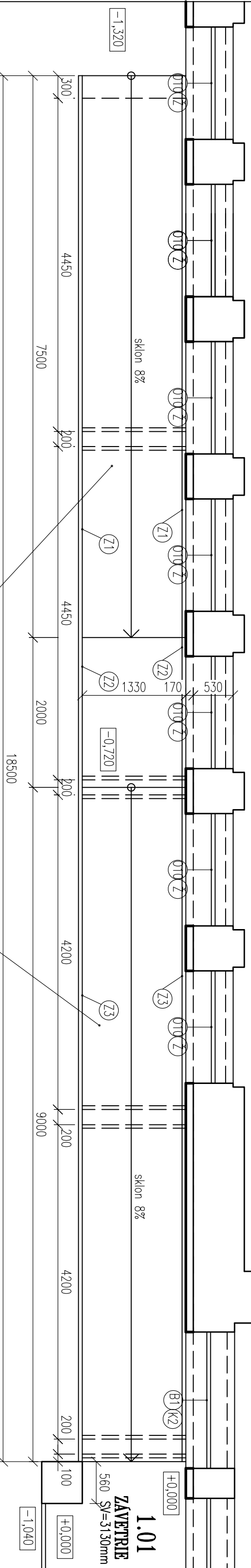
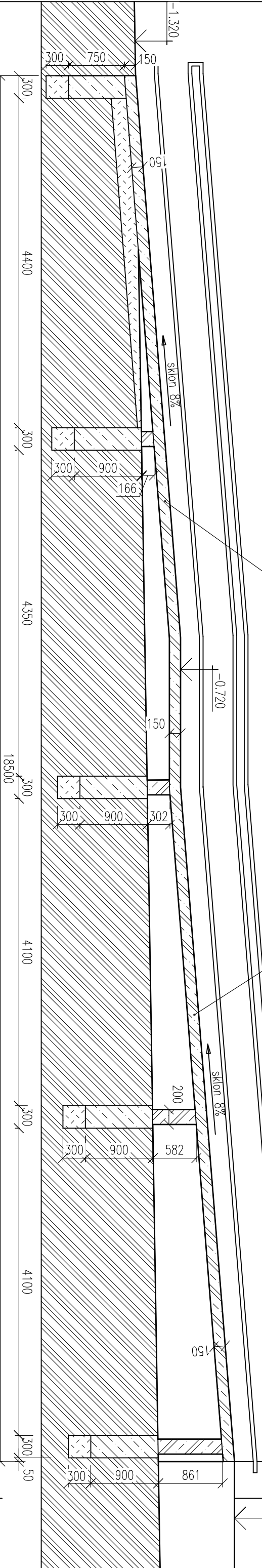


PODORYS RAMPY



POZDĽŽNY REZ RAMPOU



POHLAD NA RAMPU



STAVBA: OBNOVA BUDOVY OBEC.ÚRADU S KULTÚRNYM DOMOM - SNEŽNICA	MIESTO STAVBY: SNEŽNICA č.17 - PARCELA KN č.1	INVESTOR: Obec Snežnica 023 32 Snežnica č.17 Žilinský kraj	HLAVNÝ PROJEKTANT: ing. Solárová Janka	AUTOR PROJEKTU: ing. Solárová Janka	VPRACOVAL: ing. Solárová Janka
PODPIS:	DAŤUM: 03/2017	MIERKA: 1:50	PROFESIA: ARCHITEKTURA	FORMAT: 2* A4	EXTERIEROVÁ RAMPA - BEZBARIEROVÝ VSTUP