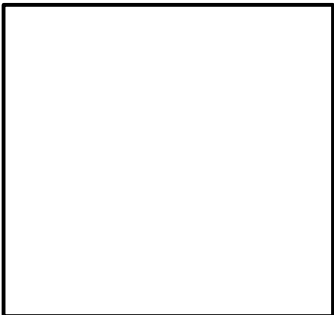
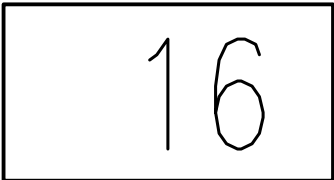
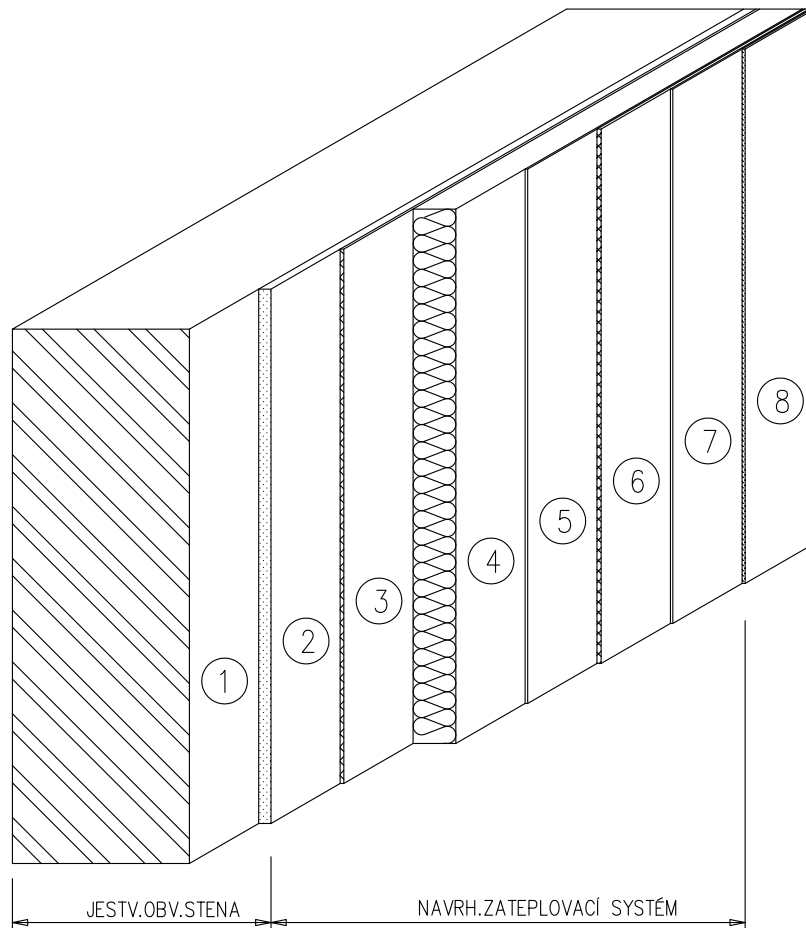


STAVBA: OBNOVA BUDOVY OBEC.ÚRADU S KULTÚRNYM DOMOM – SNEŽNICA		PODPIS:	
MIESTO STAVBY: SNEŽNICA č.17– PARCELA KN č.1		DÁTUM 03/2017	
INVESTOR:	Obec Snežnica 023 32 Snežnica č.17 Žilinský kraj	MIERKA	
HLAVNÝ PROJEKTANT:	ing. Solárová Janka	PROFESIA ARCHITEKTÚRA	
AUTOR PROJEKTU:	ing. Solárová Janka	FORMÁT 2* A4	
VYPRACOVAL:	ing. Solárová Janka	DETAILY	

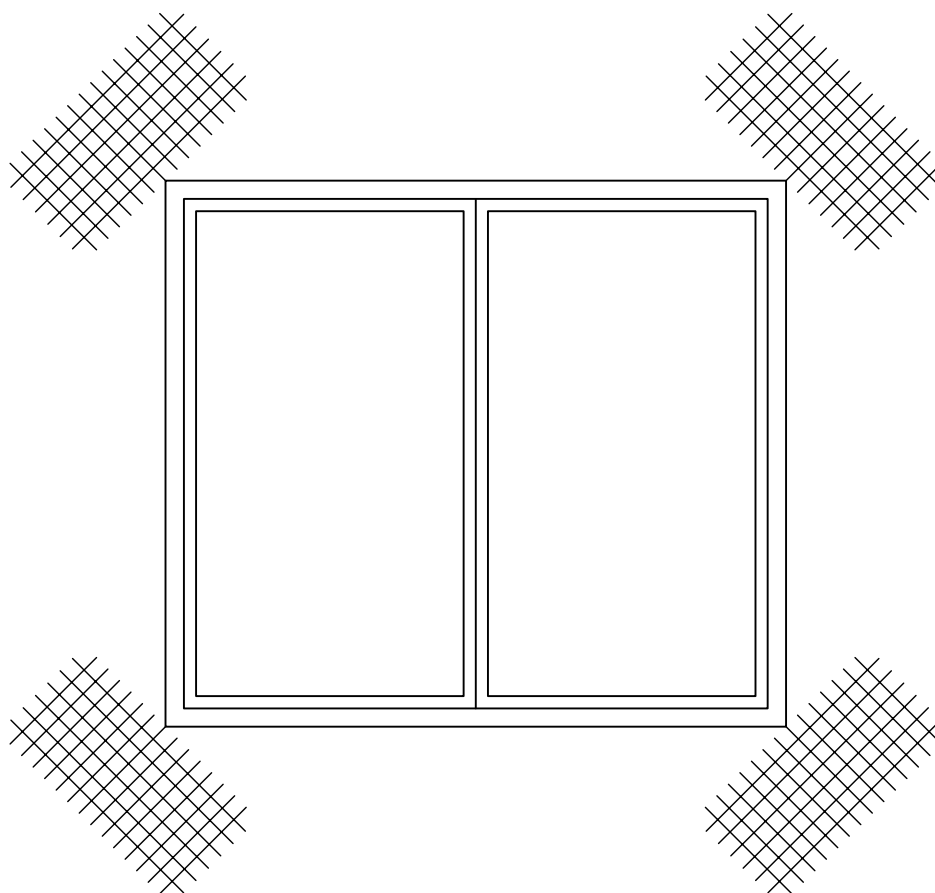
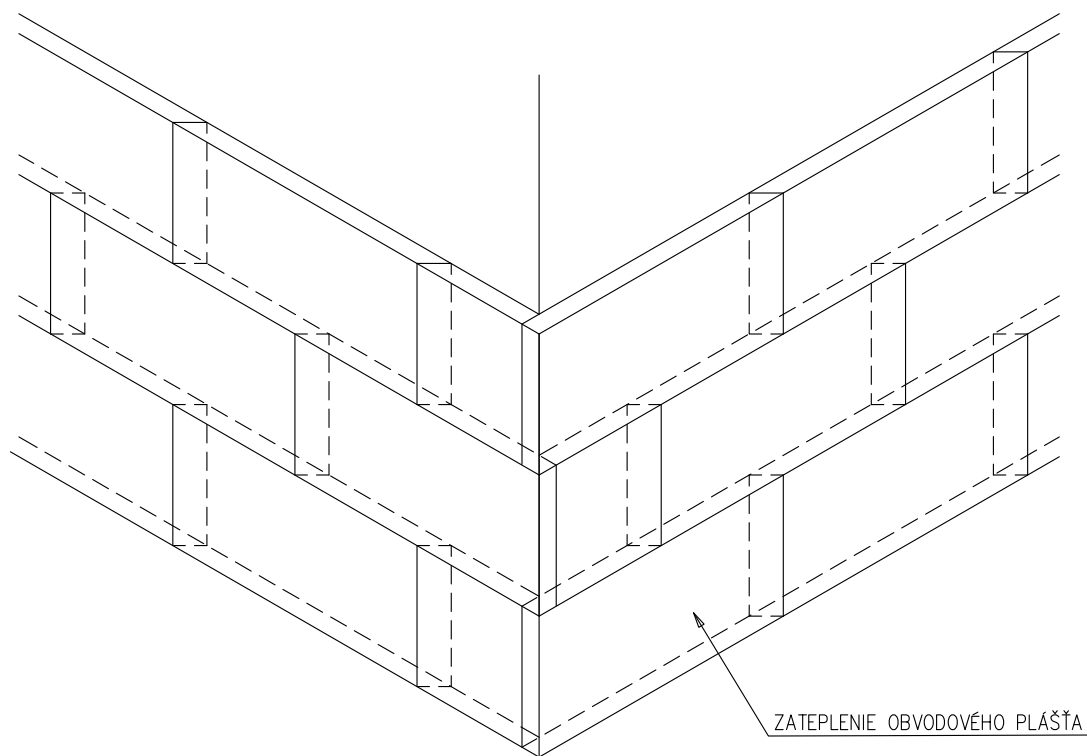
16

SKLADBA ZATEPLOVACIEHO SYSTÉMU



- ① JESTV.OBVODOVÁ STENA – tehla, beton
- ② JESTV.POVRCHOVÁ ÚPRAVA – omietka
- ③ SPOJOVACIA LEPIACA MALTA
- ④ TEPELNOIZOLAČNÁ VRSTVA – penový polystyrén
- ⑤ SKLOTEXTILNÁ MRIEŽKA
- ⑥ VYSTUŽ. MALTA
- ⑦ PENETRAČNÝ NÁTER
- ⑧ OMIETKA

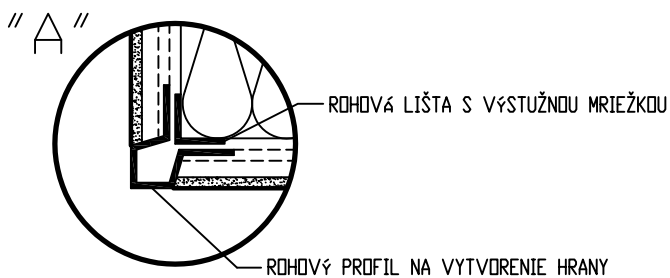
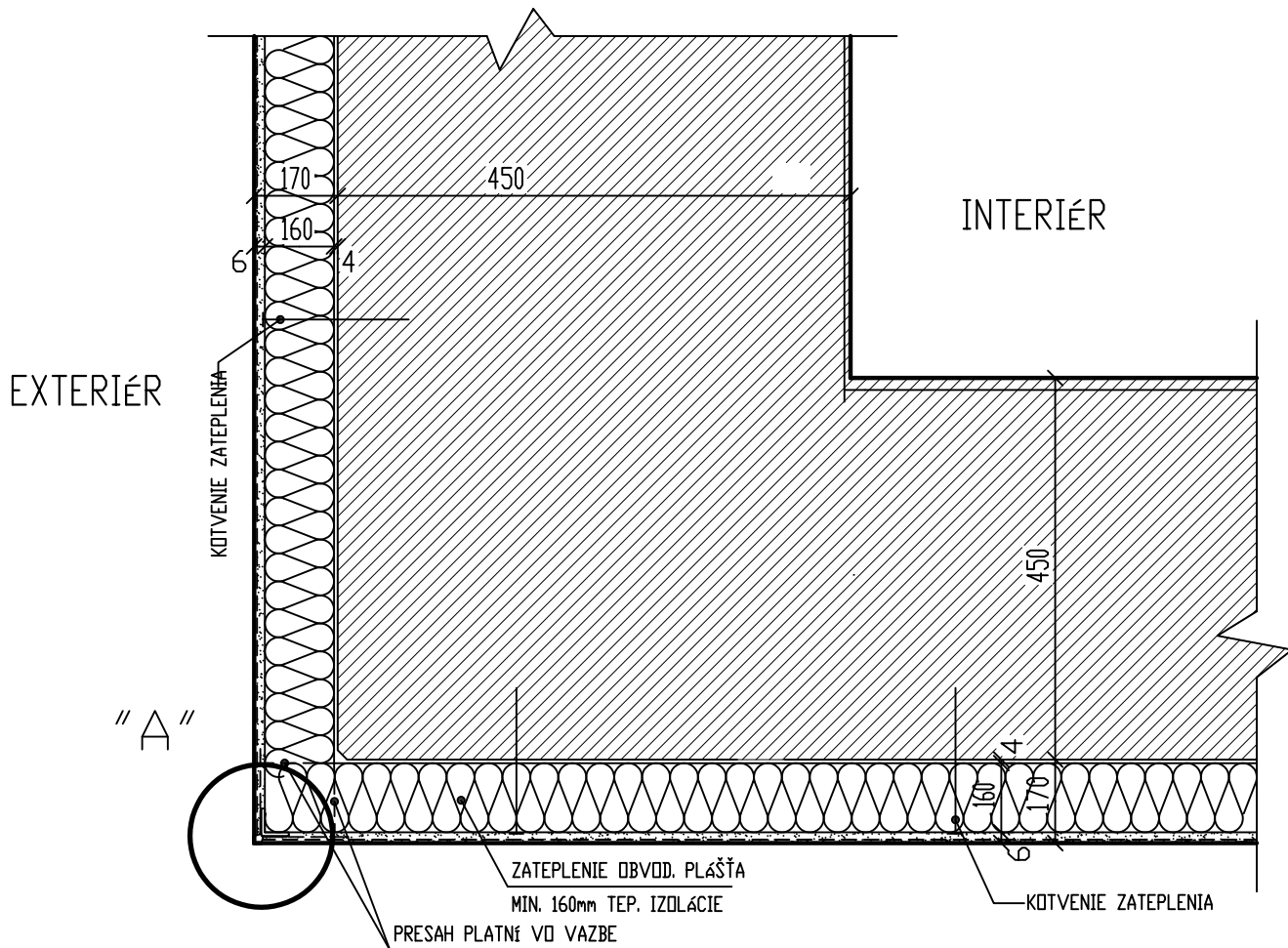
VÄZBA V ROHU, PRÍDAVNÁ VÝSTUŽ OTVOROV



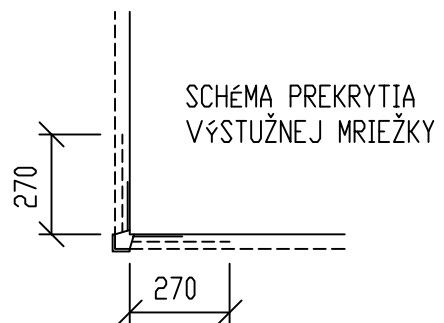
–ROHY OTVOROV SA VYSTUŽIA DIAGONÁLNE
UMIESTNENÝMI PRUHMI VÝSTUŽNEJ MRIEŽKY

D1: DETAIL ÚPRAVY NÁROŽIA

M 1:5



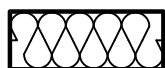
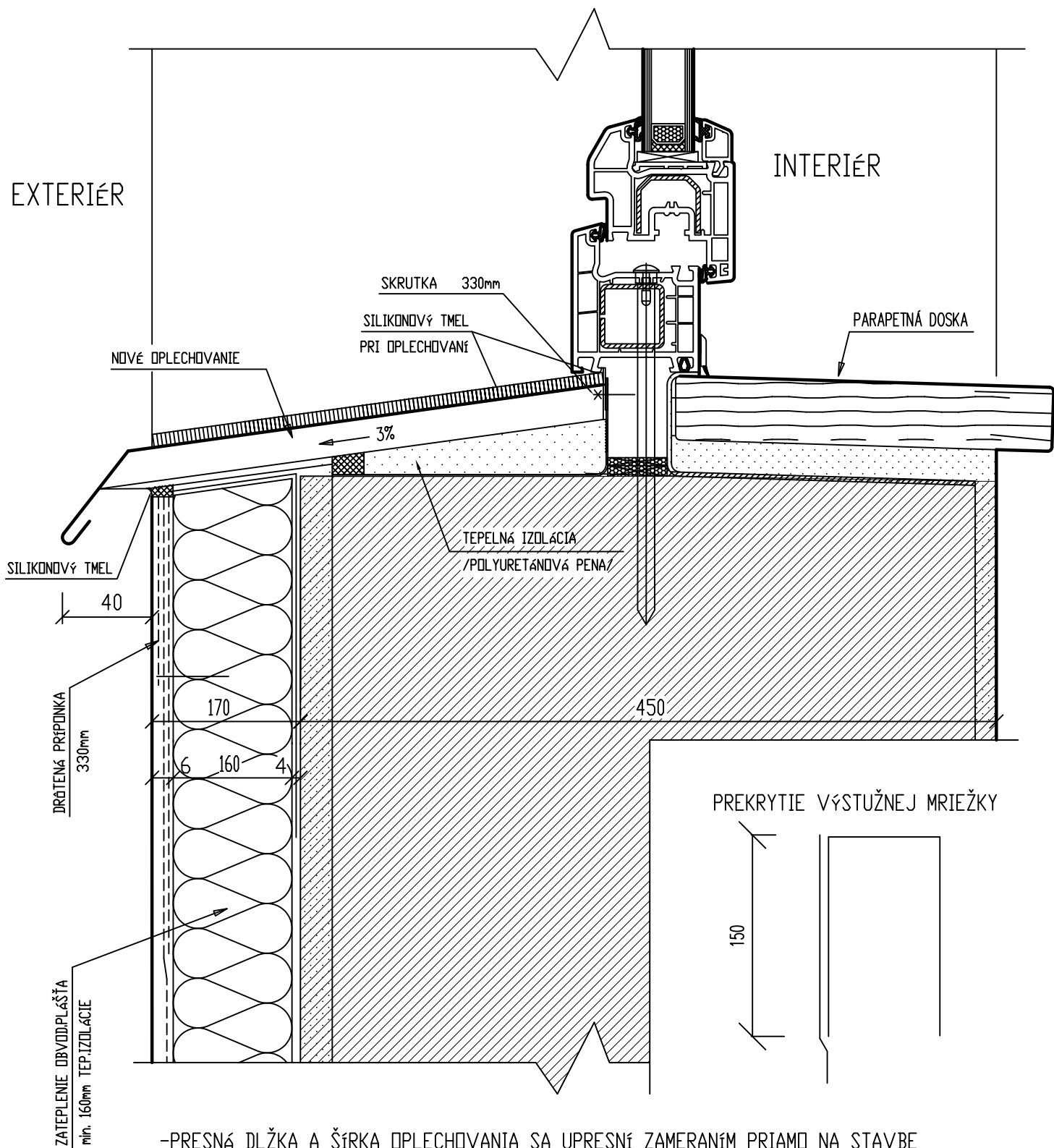
EXTERIÉR



ALTERNATÍVNE JE MOŽNÉ VYTVORIŤ NÁROŽIE AJ BEZ ROHOVÉHO PROFILU S PRESAHOM ARMOVACEJ SIEŤKY 200 mm

D2: DETAIL ÚPRAVY PRI PARAPETE OKNA

M 1:2,5



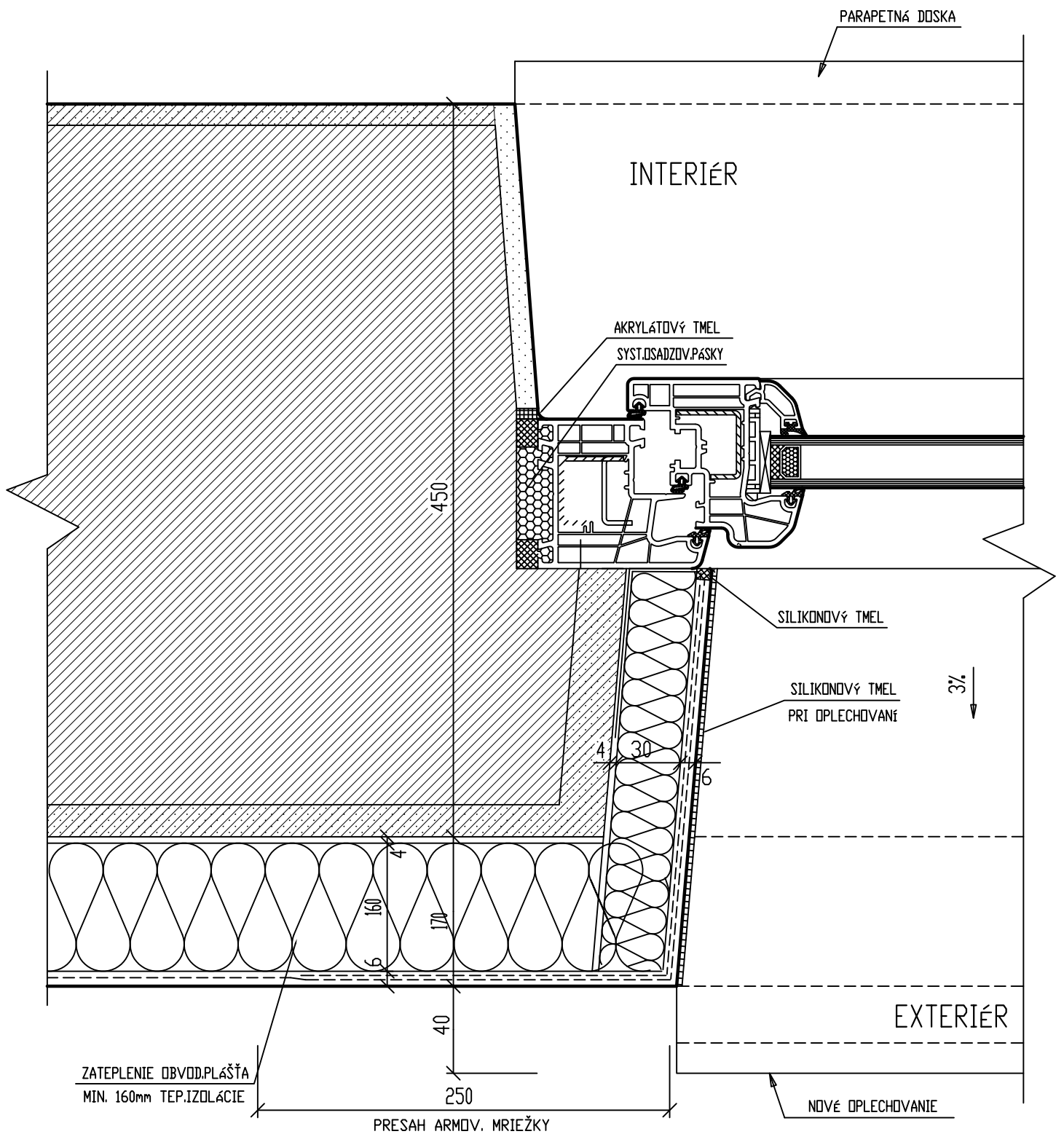
TEPELNÁ IZOLÁCIA



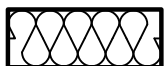
PŔVODNÁ KONŠTRUKCIA

D3: DETAIL ÚPRAVY OSTENIA OKNA

M 1:2,5



-PRESNÁ DLŽKA A ŠÍRKA OPLECHOVANIA SA UPRESNÍ ZAMERANÍM PRIAMO NA STAVBE



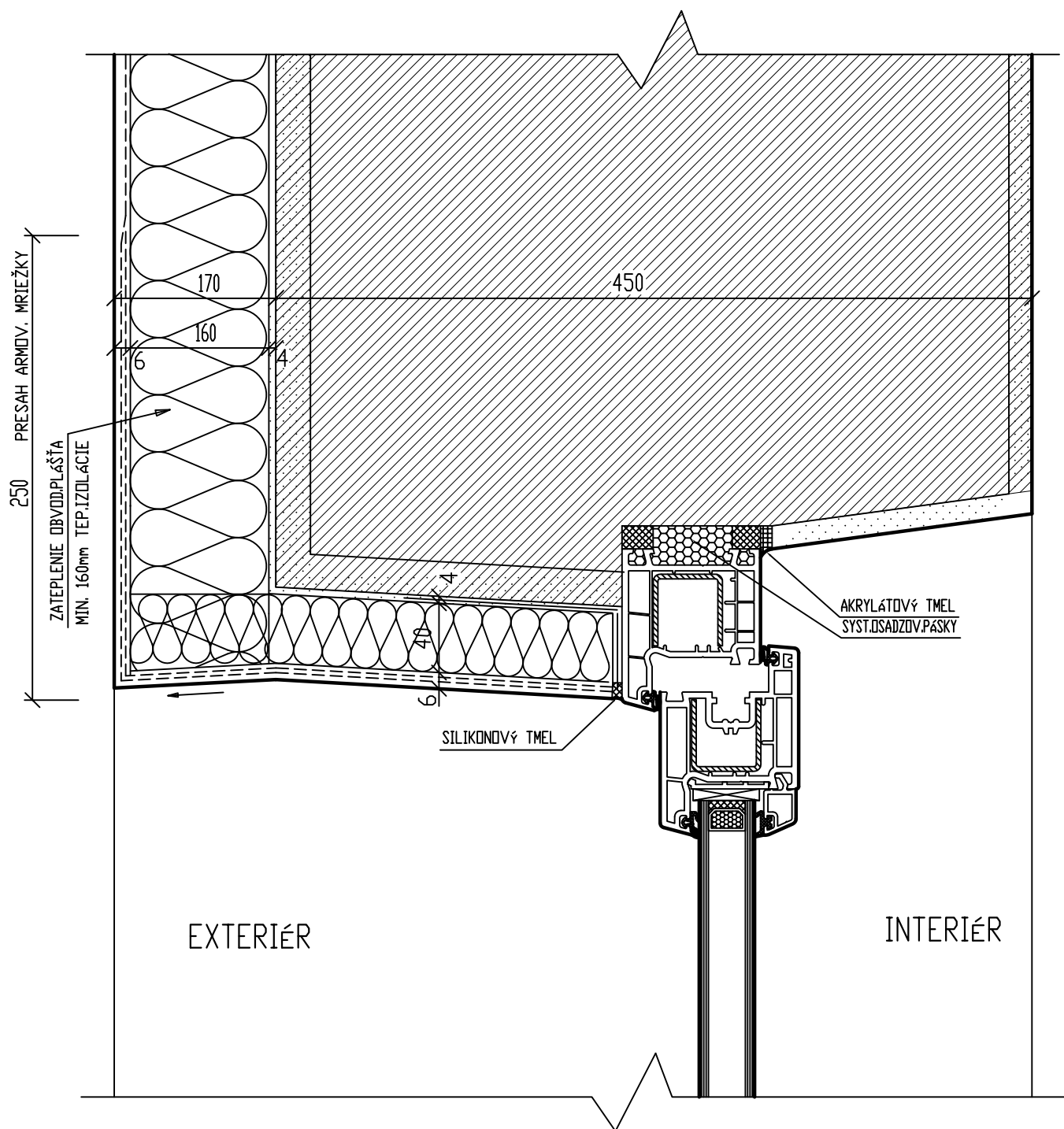
TEPELNÁ IZOLÁCIA



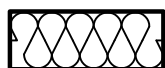
PŔVODNÁ KONŠTRUKCIA

D4: DETAIL ÚPRAVY NADPRAŽIA OKNA

M 1:2,5



-PRESNÁ DLŽKA A ŠÍRKA OPLECHOVANIA SA UPRESNÍ ZAMERANÍM PRIAMO NA STAVBE



TEPELNÁ IZOLÁCIA

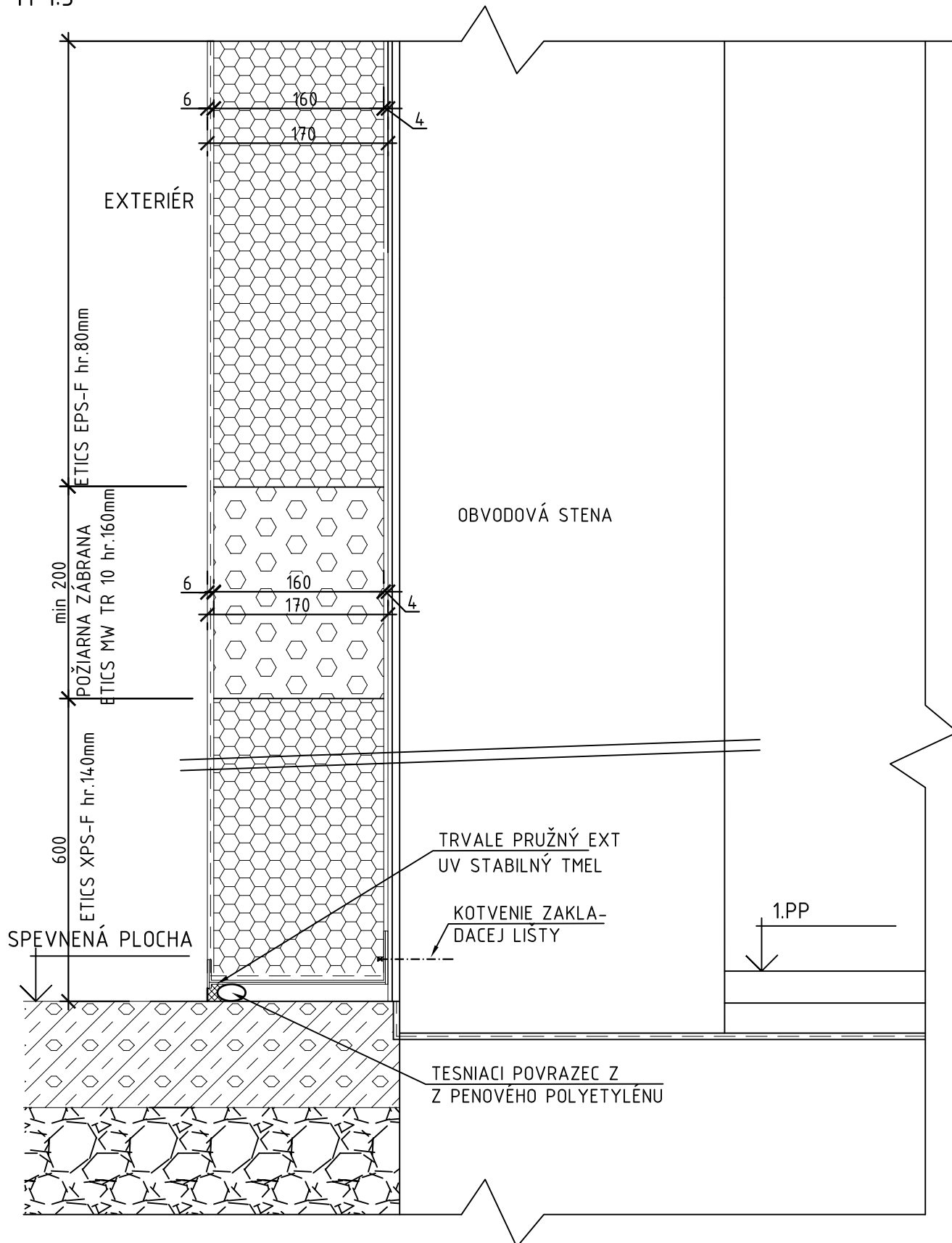


PŔVODNÁ KONŠTRUKCIA

DETAIL 6.

SPODNÉ UKONČENIE ZATEPLENIA NAD SPEVNENOU PLOCHOU

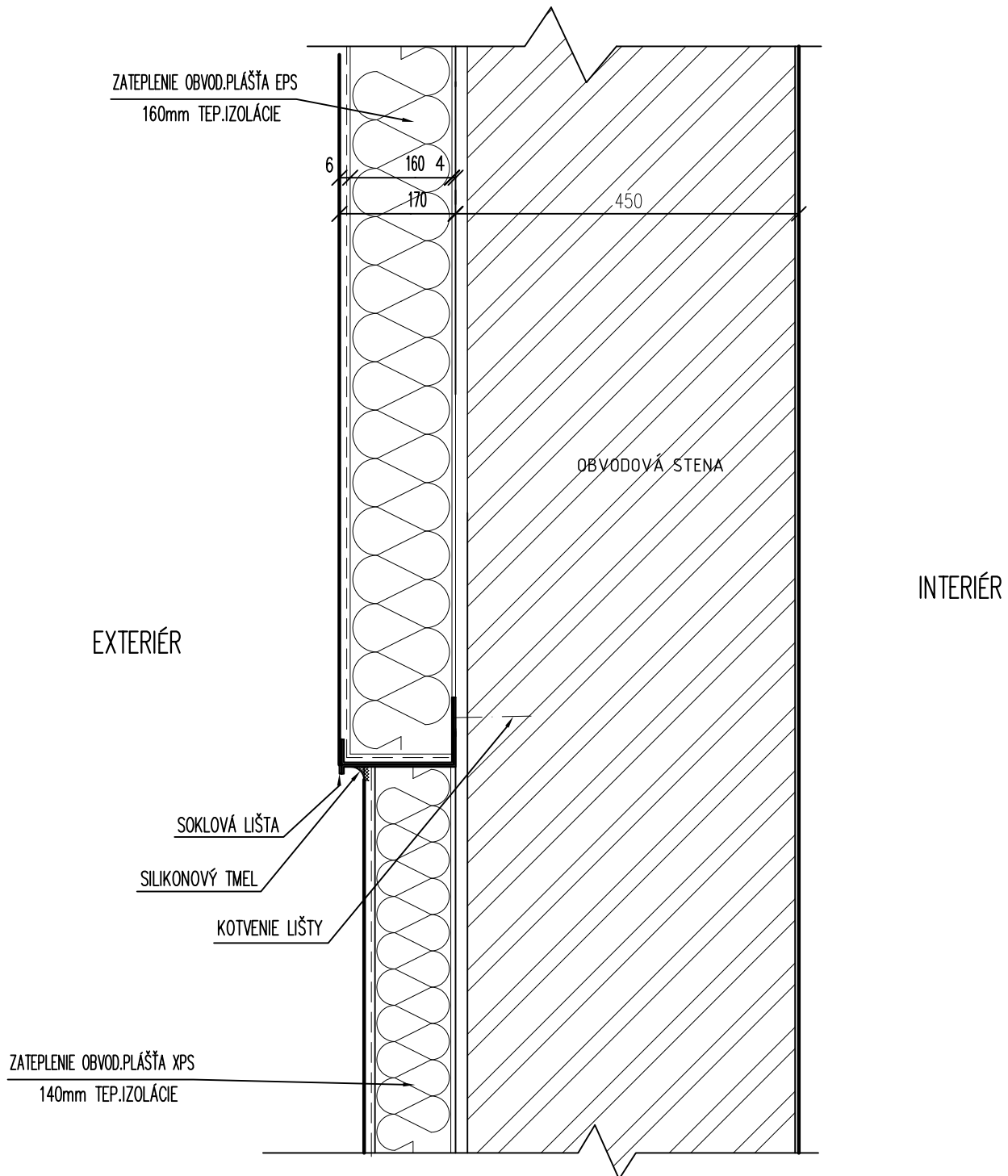
M 1:5



DETAIL D5

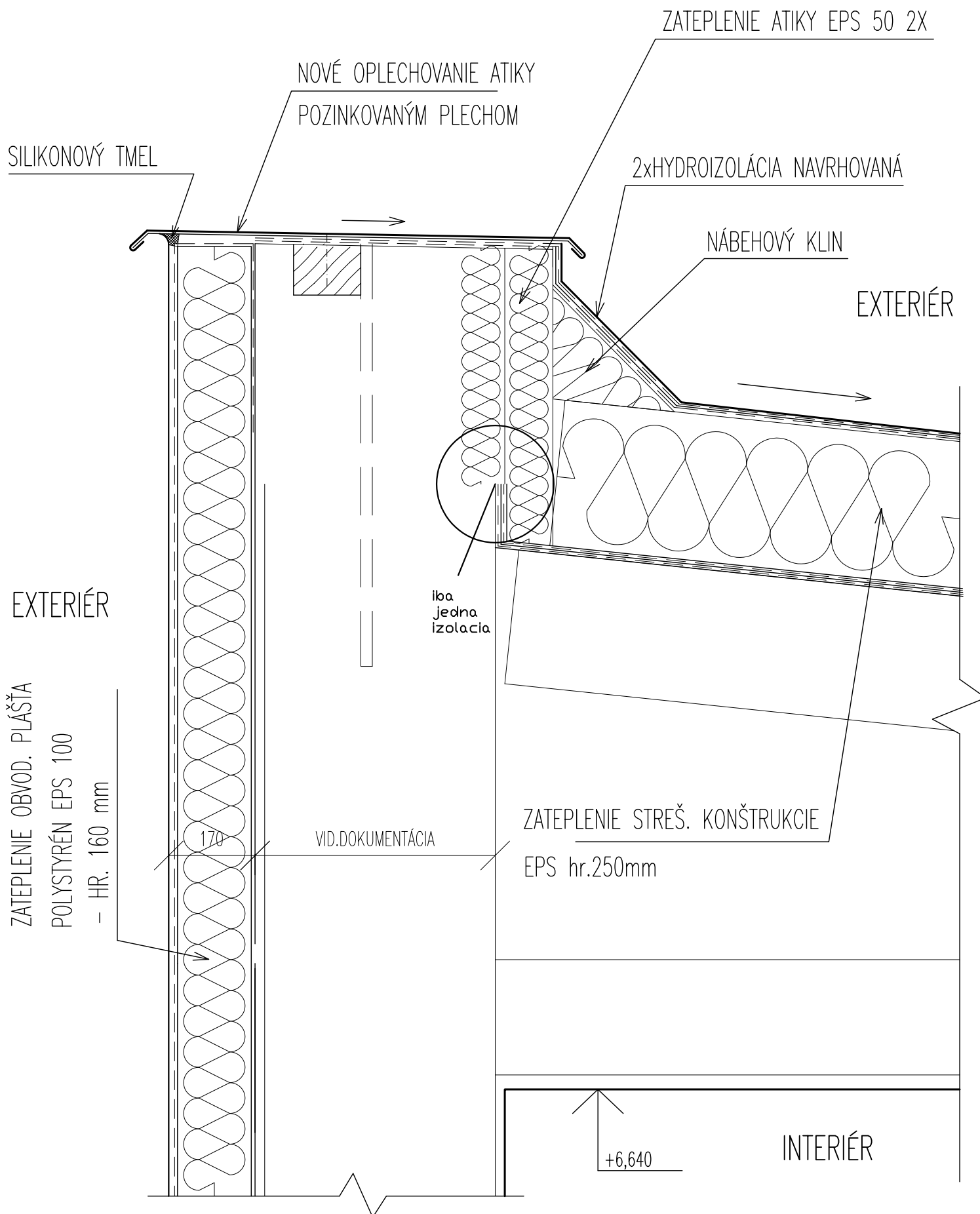
SPODNÉ UKONČENIE ZATEPLENIA

M 1:5



"D7" -DETAIL UKONČENIA PRI ATIKE-BOČNÁ STENA ARKIER

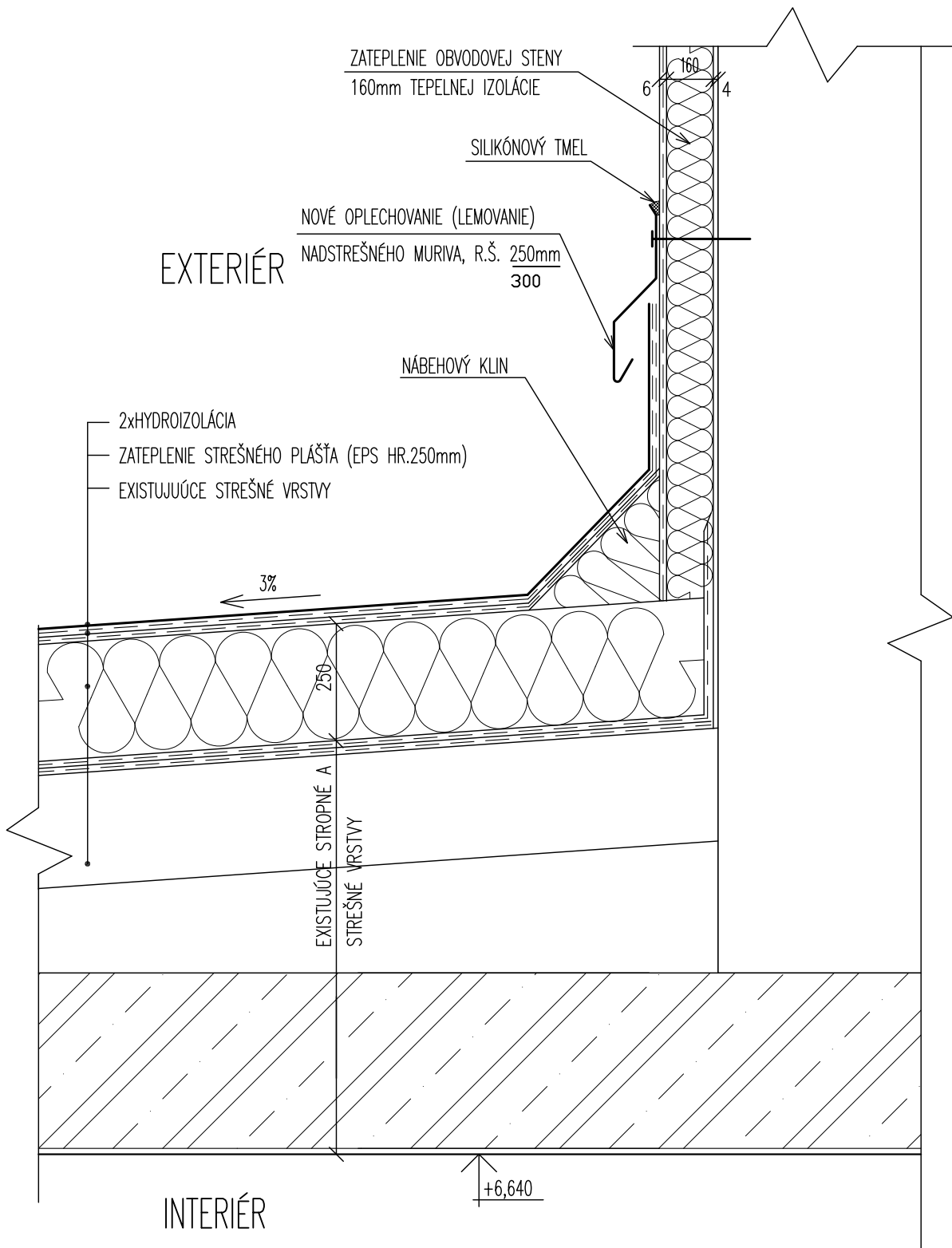
M 1:5



"D8" - DETAIL STYKU STREŠNÉHO PLÁŠŤA PRI MURIVE-ARKIER

M 1:5

M 1:5



DETAIL 9. VERTIKÁLNA POŽIARNA ZÁBRANA PRI NÁROŽÍ

